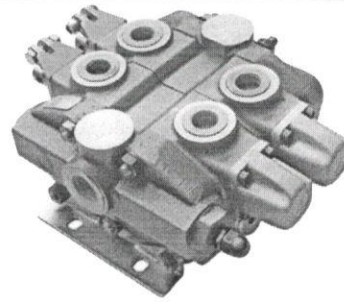


1408

Paralelo
Seccional
Caudal nominal: 300 l/min.
Presión máxima de trabajo: 350 bar

Parallel
Sectional
Nominal flow 300 l/min.
Working max. pressure: 350 bar

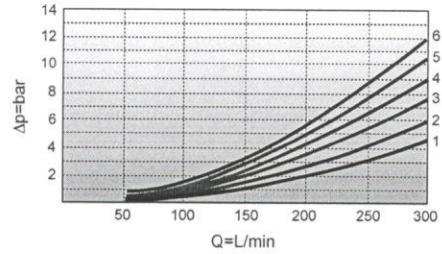
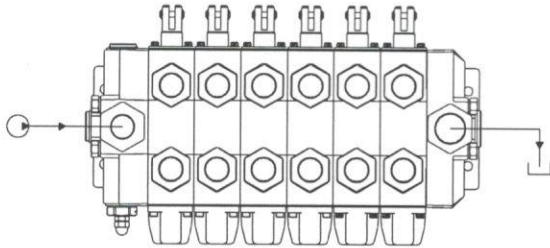


Datos técnicos
Technical data

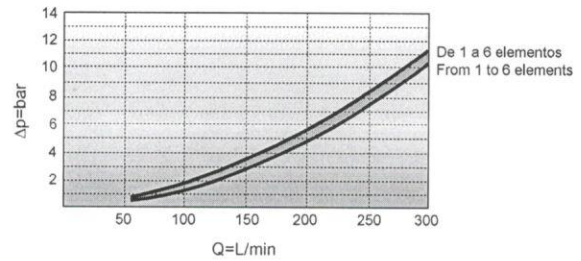
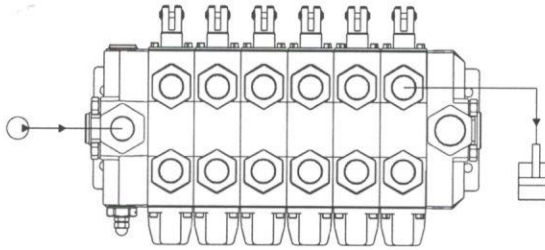
TIPO DISTRIBUIDOR CONTROL VALVES TYPE		1408
Tomas A y B Ports A y B		1" G
Tomas P-P1 Ports P-P1		1" G
Tomas R-R1 Ports R-R1		1 1/4" G
Tomas RP Ports RP		1" G
Número máximo de elementos (*) Maximum spool quantity (*)		6
Diámetro corredera (mm) Spool diameter (mm)		28
Carrera de la corredera (mm) Spool stroke (mm)		11
Alimentación tipo Type		Paralelo Parallel
Caudal nominal (l/min.) Nominal flow (l/min.)		300
Presión máxima de trabajo (bar) Working max. pressure (bar)		350 bar
Presión máx. retorno (bar) Return max. pressure (bar)	Corredera estática Static spool	80 bar
	Durante acc. corredera During spool positioning	20 bar
Fuerza acc. directamente en corredera (kg.) Spool force (kg.)		35
Fluido recomendado Fluid to be used		ISO 6743 Tipo HM, HV, HG
Gama de temperaturas (NBR) Temperature range (NBR)		-20°C ... +80°C
Viscosidades Viscosity range		4 — 500 cSt
Grado de limpieza del aceite Recommended fluid cleanliness		16/13 s./ISO 4406 o NAS 10
Gama de viscosidades Viscosity range		ISO 3448 CAT. VG22-VG68

Diagramas $\Delta p - Q$ a 27 cSt
Diagrams $\Delta p - Q$ a 27 cSt

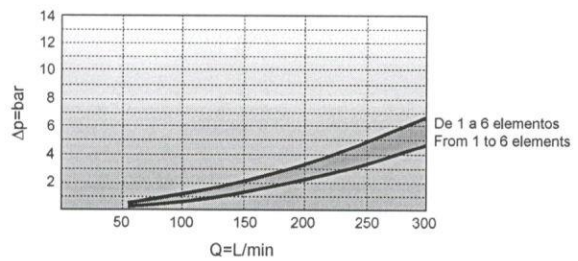
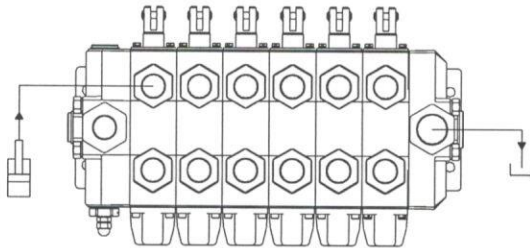
Tomas con retorno (P → R)
Ports to return (P → R)



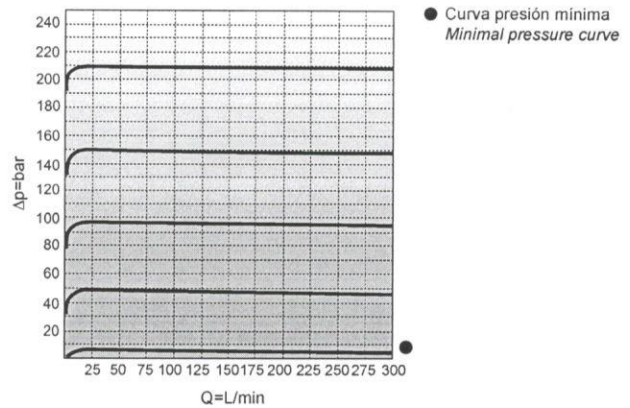
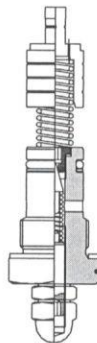
Presión con tomas (P → A ó B)
Pressure to ports (P → A o B)



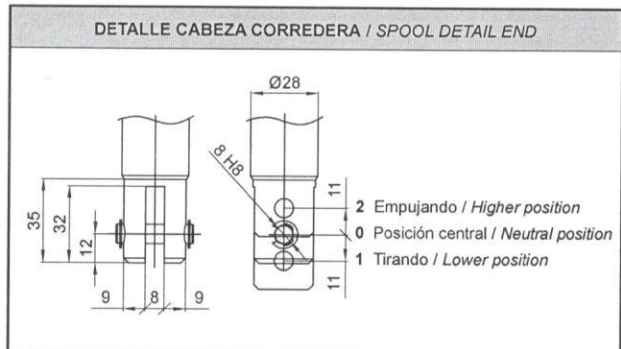
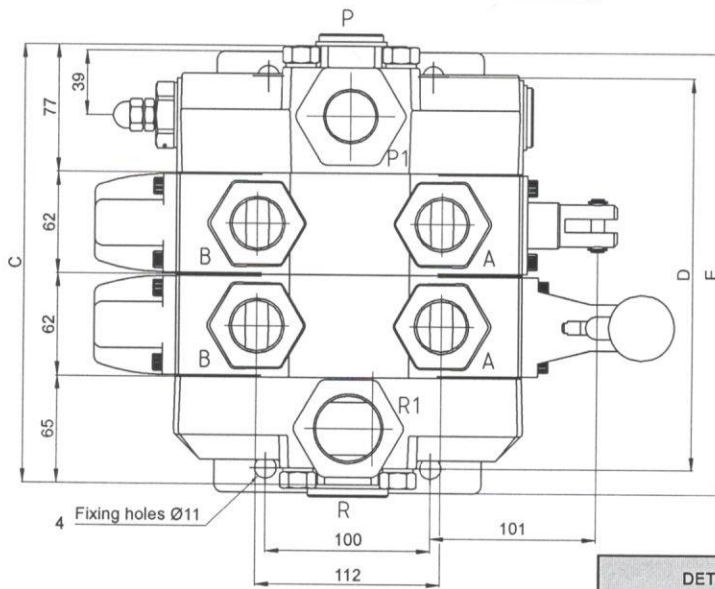
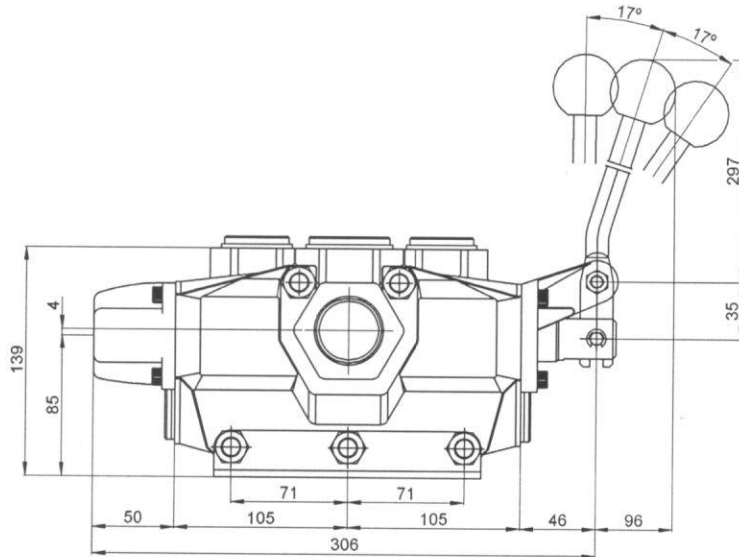
Tomas con retorno (A ó B - R)
Ports to return (A o B - R)

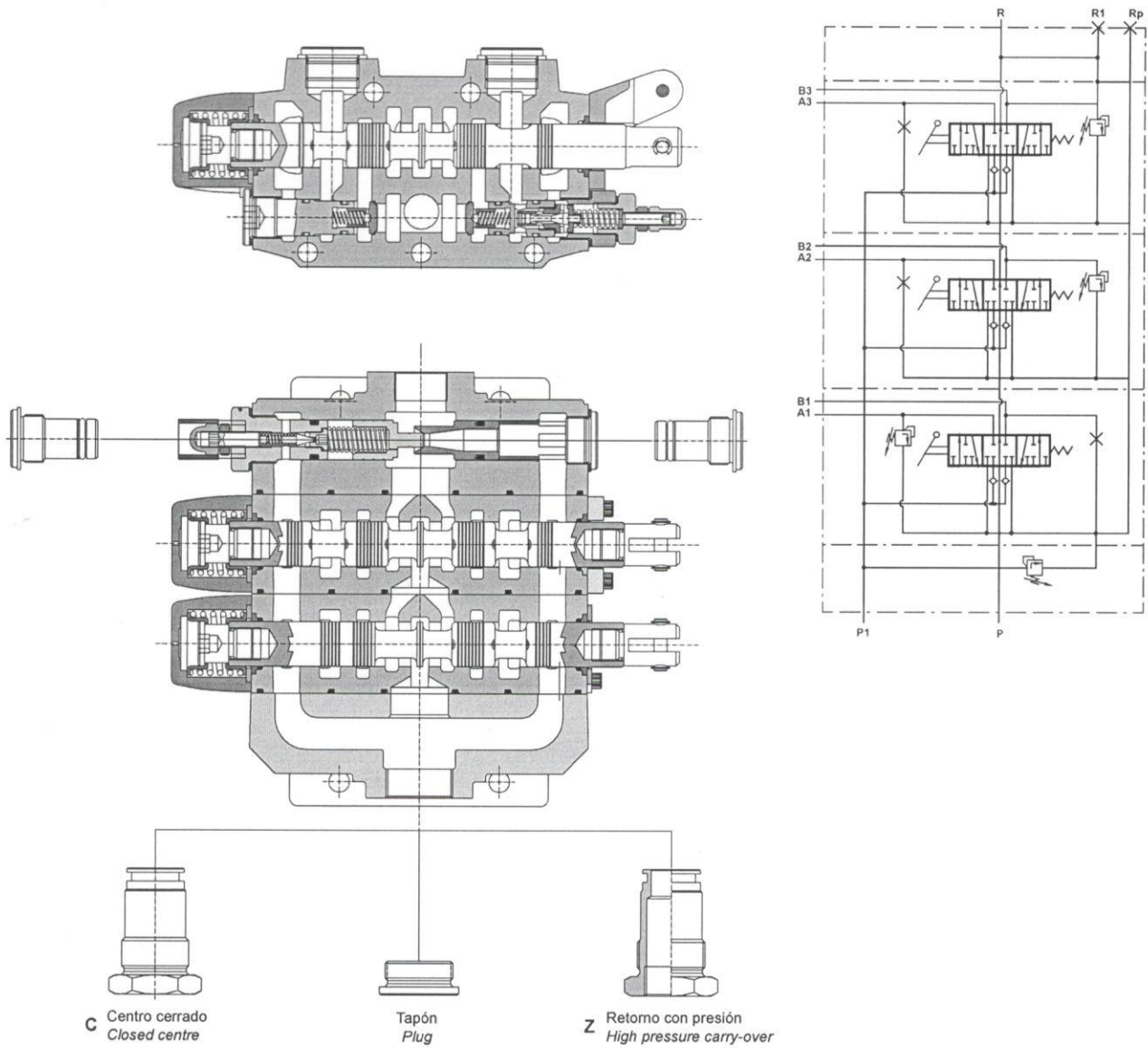


Válvula de seguridad principal
Main relief valve



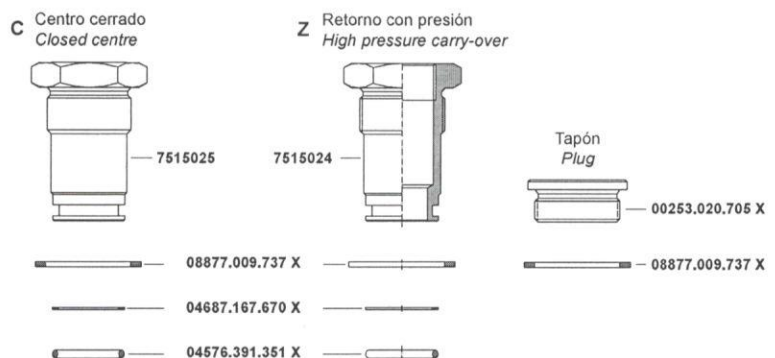
N° de elementos Spool quantity	1	2	3	4	5	6
C	204	266	328	390	452	514
D	175,5	237,5	299,5	361,5	423,5	485,5
E	206	268	330	392	454	516
Peso en kg. / Weight in kg.	18	27	36	45	54	63





2 Formas de retorno o sistemas de trabajo
Return form

Forma retorno Return type		Tomas / Ports
		T
N	Paso libre Open centre	1 1/4" G
Z	Retorno con presión High pressure carry-over	1" G
C	Centro cerrado Closed centre	Tapado Plugged

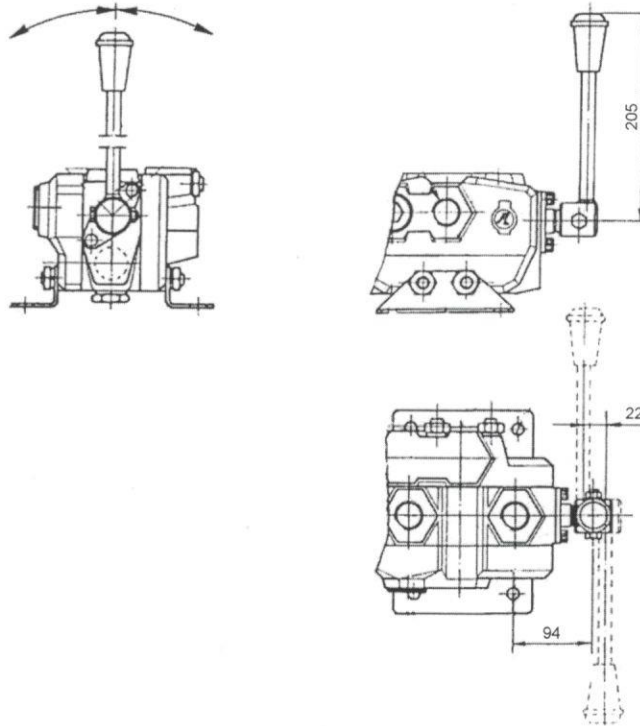


Palanca rotativa
Rotative hand lever

Solo para accionamiento 35
Only for 35 spool position device
Corredera de acero inoxidable
Stainless steel spool

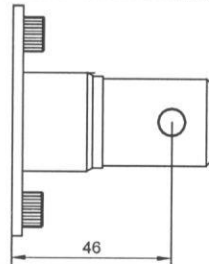
R

Giro de 90° en ambos lados y mantiene posición.
Lever turns and holds position.



Tapa sin palanca y corredera vista
Open spool end (no lever box)

S



Para accionamiento 17 (pilotaje hidráulico)
For actionament 17 (hydraulic pilot)

Y

