

**CARATTERISTICHE TECNICHE / TECHNICAL CHARACTERISTICS**

	Q35	Q25	Q45	Q75	Q95
<b>Numero massimo di sezioni di lavoro</b> <i>Working section max number</i>	1	6		5	3
<b>Limiti temperatura olio</b> <i>Oil range temperature</i>	-30 ÷ 80 °C				
<b>Temperatura olio consigliata</b> <i>Recommended oil temperature</i>	30 ÷ 60 °C				
<b>Filtraggio consigliato</b> <i>Recommended filtering</i>	26/23 ISO DIS 4406				
<b>Fluido</b> <i>Hdraulic fluid</i>	<b>Olio minerale</b> <i>Mineral oil</i>				
<b>Viscosità</b> <i>Viscosity</i>	10 ÷ 400 mm <sup>2</sup> /s				

**Massa / Mass Kg**

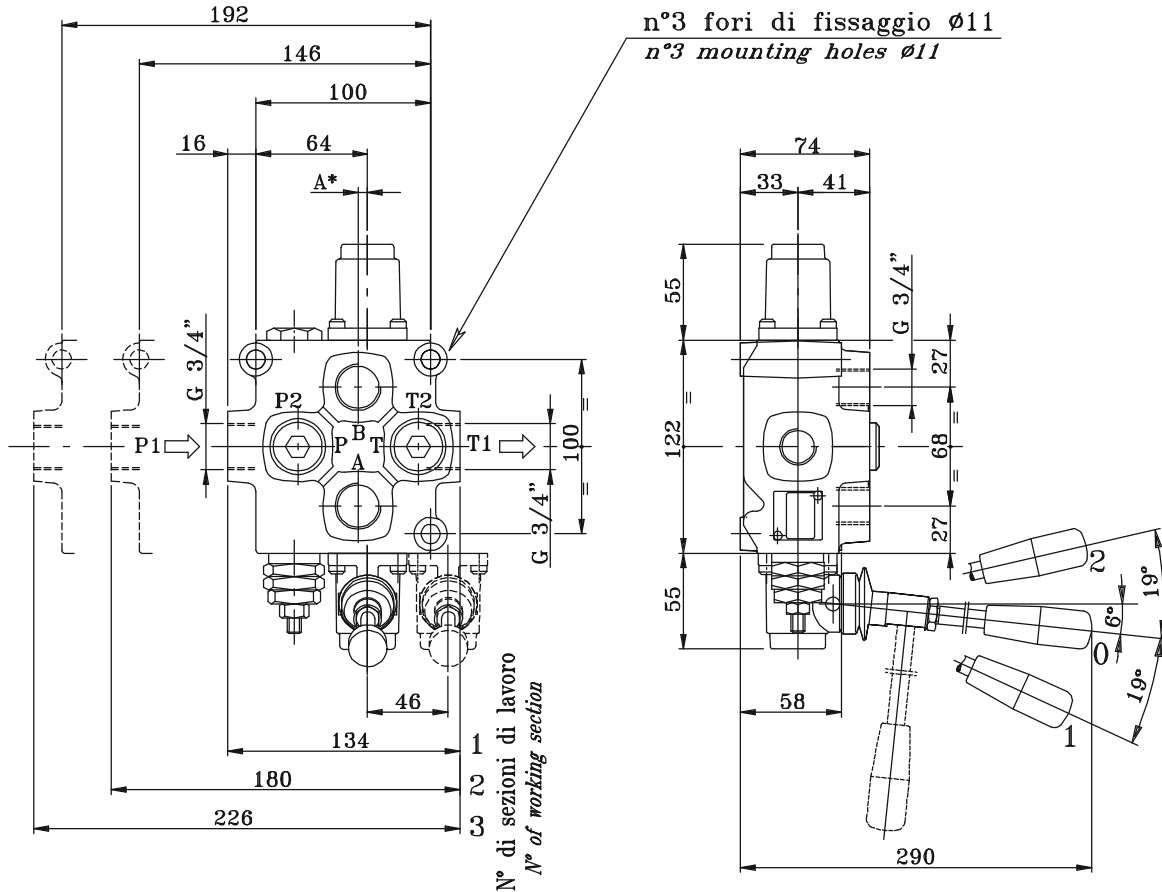
<b>1 sezione di lavoro</b> <i>section</i>	1.85	3.00	5.70	5.70
<b>2 sezioni di lavoro</b> <i>section</i>	/	4.30	7.60	7.60
<b>3 sezioni di lavoro</b> <i>section</i>	/	5.60	10.40	10.40
<b>4 sezioni di lavoro</b> <i>section</i>	/	7.30	12.40	/
<b>5 sezioni di lavoro</b> <i>section</i>	/	9.00	14.50	/
<b>6 sezioni di lavoro</b> <i>section</i>	/	10.3	/	/

**Pressioni massime di lavoro**  
*Max working pressure* bar

<b>1 e 2 sezioni</b> <i>from 1 up to 2 sections</i>	300	350	350	350
<b>3 sezioni</b> <i>3 sections</i>	/	320	300	300
<b>da 4 a 6 sezioni</b> <i>from 4 up to 6 sections</i>	/	300	270	/
<b>Pressione max. sullo scarico</b> <i>Max. back pressure</i>	25			
<b>A richiesta, solo su monoblocco 1 o 2 sezioni, contropressione sullo scarico 180 bar (indicare la lettera "S" al termine del codice)</b>  <i>On request, 1 or 2 section monoblock valve only, max back pressure may be 180 bar (indicate the letter "S" at the end of coding)</i>	*	*	*	

# DISTRIBUTORI MONOBLOCCO MONOBLOCK DIRECTIONAL CONTROL VALVES

## Q 95



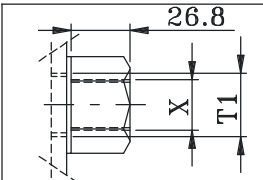
\*:  $A = 5.5$  Per monoblocco a 1 sezione;  $A = 0$  per monoblocco a 2 - 3 sezioni di lavoro

\*:  $A = 5.5$  for 1 working section,  $A = 0$  for 2 and 3 working section

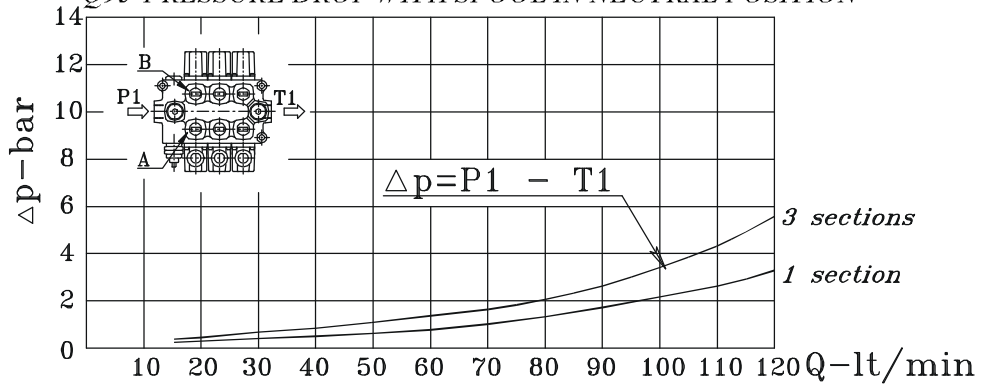
### FILETTATURE DISPONIBILI AVAILABLE THREADS

BOCCHIE PORTS	BSP (standard)	SAE
P1	G 3/4"	1" 1/16-12UN
P2	G 3/4"	1" 1/16-12UN
A-B	G 3/4"	1" 1/16-12UN
T1	G 3/4"	1" 1/16-12UN
T2	G 3/4"	1" 1/16-12UN

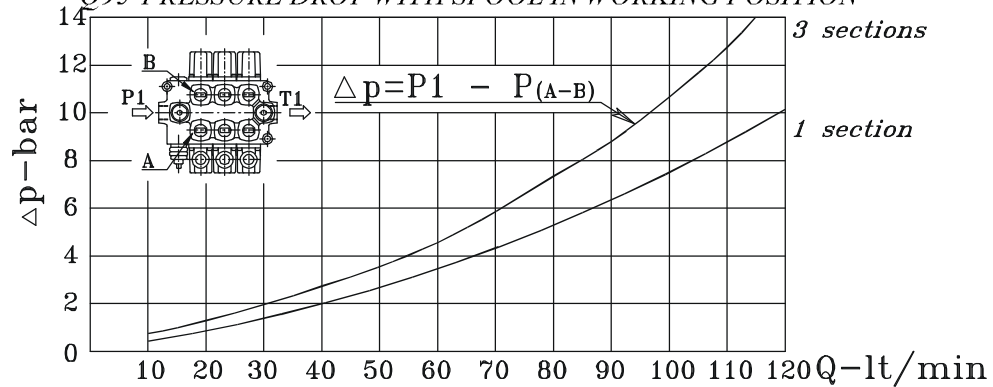
### TAPPO PER CARRY-OVER (su uscita T1) CARRY-OVER PLUG (on T1 port)

	T1	X	T1	X
	G 3/4"	G 3/4"	1" 1/16-12UN	7/8"-14UNF

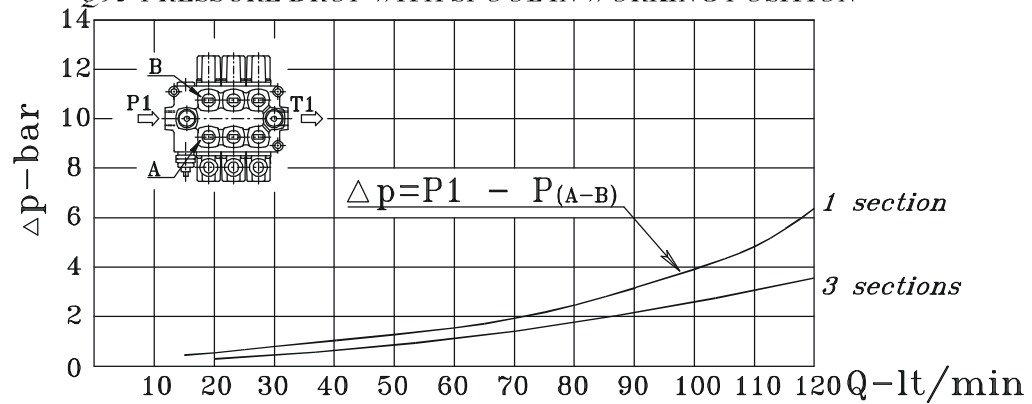
**Q95-PERDITE DI CARICO CON IL CURSORE IN POSIZIONE NEUTRA**  
*Q95-PRESSURE DROP WITH SPOOL IN NEUTRAL POSITION*



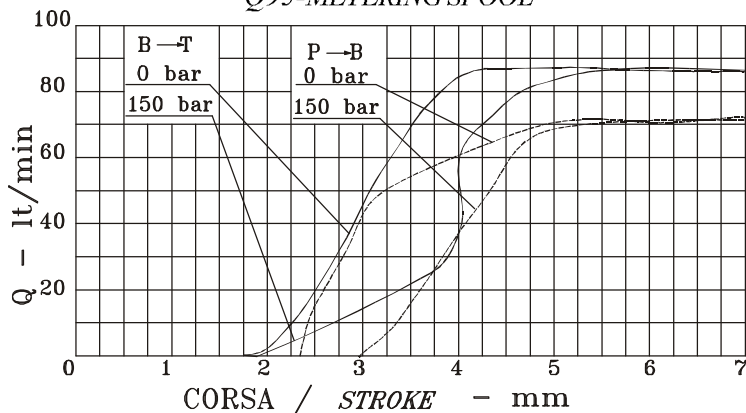
**Q95-PERDITE DI CARICO CON IL CURSORE IN POSIZIONE DI LAVORO**  
*Q95-PRESSURE DROP WITH SPOOL IN WORKING POSITION*



**Q95-PERDITE DI CARICO CON IL CURSORE IN POSIZIONE DI LAVORO**  
*Q95-PRESSURE DROP WITH SPOOL IN WORKING POSITION*



**Q95-CURVE DI PROGRESSIVITÀ**  
*Q95-METERING SPOOL*



**Q95-TRAFILAMENTI SUL CURSORE**  
*Q95-SPOOL LEAKAGE*

