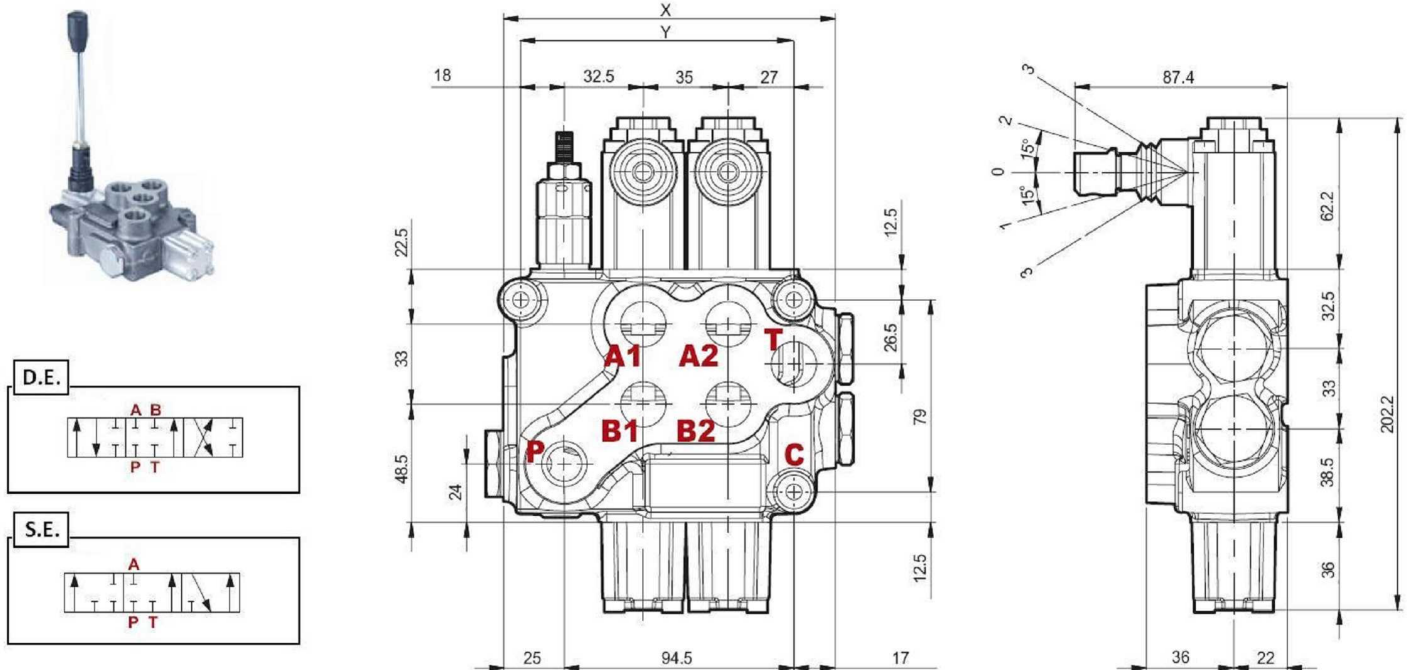


Distribuidores

Distribuidores manuales

Distribuidor 1/2" BSP, 60L, acc. palanca y retorno por muelle a posición central. Limit.

Página: 1/1



Caudal max. 60 l/min

Presión Máxima 315 bar

Máxima Presión de Salida en Puerto T 25 bar

Puertos 1/2" BSP

Válvula Limitadora de Presión 120 bar (estándar) / Campo regul: 63-200 bar

Artículo	R1	Tipo	Caudal máx. (l/min)	Pres. max. (bar)	Nº palancas	X	Y
YFM55/1 1/2 1P DE	1/2" BSP	D	60	315	1	101,5	78
YFM55/1 1/2 1P SE	1/2" BSP	S	60	315	1	101,5	78
YFM55/2 1/2 2P DD	1/2" BSP	D-D	60	315	2	136,5	113
YFM55/2 1/2 2P DS	1/2" BSP	D-S	60	315	2	136,5	113
YFM55/3 1/2 3P DDD	1/2" BSP	D-D-D	60	315	3	171,5	148
YFM55/3 1/2 3P DDS	1/2" BSP	D-D-S	60	315	3	171,5	148
YFM55/4 1/2 4P DDDD	1/2" BSP	D-D-D-D	60	315	4	206,5	183
YFM55/5 1/2 5P DDDDD	1/2" BSP	D-D-D-D-D	60	315	5	241,5	218
YFM55/6 1/2 6P DDDDDD	1/2" BSP	D-D-D-D-D-D	60	315	6	276,5	253

Cada artículo lleva incorporado un rácor de continuación de presión